


- (19)  กรมทรัพย์สินทางปัญญา (11) เลขที่ประกาศโฆษณา 3020
กระทรวงพาณิชย์ (40) วันออกอนุสิทธิบัตร 28/ 12 / 2549
เลขที่อนุสิทธิบัตร 3020 (43) วันประกาศโฆษณา 28/ 12 / 2549
- (12) ประกาศโฆษณาการจดทะเบียนการประดิษฐ์และออกอนุสิทธิบัตร
(21) เลขที่คำขอ 0503001608 (22) วันที่ยื่นคำขอ 26 ธันวาคม 2548
(51) สัญลักษณ์จำแนกการประดิษฐ์ระหว่างประเทศ Int.Cl.^๘ A61J 1/00
(71) ผู้ขอรับอนุสิทธิบัตร (31) เลขที่คำขอที่ยื่นครั้งแรก
มหาวิทยาลัยมหิดล
(72) ผู้ประดิษฐ์ (32) วันยื่นคำขอครั้งแรก
นายสมหวัง ด้านชัยจิตร และคณะ
(74) ตัวแทน (33) ประเทศที่ยื่นคำขอครั้งแรก
นายเจษฎา ธรรมาณิช และ/หรือ นางพิมพ์ประไพ
ธีระชีพ และ/หรือ นางสาวนิชานันท์ ทับทิมเทพย์และ/หรือ
นางสาวดวงพร อังสุมาลี ศูนย์ประยุกต์และบริการวิชาการ
มหาวิทยาลัยมหิดล 999 ถ.พุทธมณฑลสาย 4 ต.ศาลายา
อ.พุทธมณฑล จ.นครปฐม 73170
- (54) ชื่อที่แสดงถึงการประดิษฐ์ อุปกรณ์เก็บสารคัดหลั่งและอุจจาระ
(57) บทสรุปการประดิษฐ์

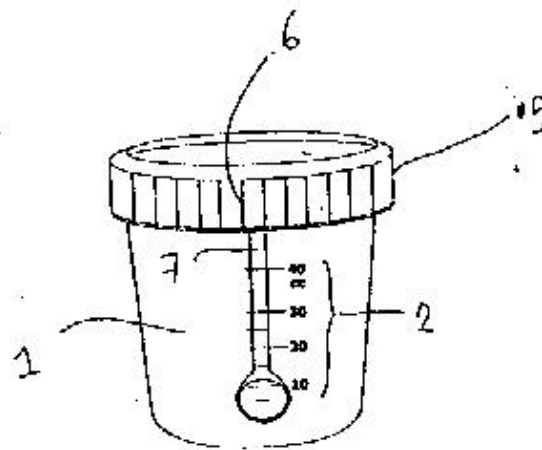
อุปกรณ์เก็บสารคัดหลั่งและอุจจาระ ตามการประดิษฐ์นี้ มีลักษณะเป็นภาชนะสำหรับบรรจุ
ทรงกระบอกกลวง ที่โป่งแดง มีปลายเปิดด้านหนึ่ง โดยที่บริเวณค้ำในของภาชนะบรรจุในด้านใด
ด้านหนึ่ง จะติดตั้งแถบกลด เพื่อบอกระดับปริมาณของสารคัดหลั่งและอุจจาระไว้ และที่ปลายด้าน
ที่เปิดของภาชนะบรรจุจะมีเกลียวล็อกที่ขอบด้านนอก เพื่อใช้เป็นส่วนที่ล็อกเข้ากับเกลียวล็อกที่ขอบ
ด้านในของฝาของฝาปิดซึ่งจะทำให้อุปกรณ์นี้สามารถปิดฝาได้อย่างแน่นสนิท และมีการทำรอยบุ
ไว้โดยรอบขอบฝาปิด เพื่อให้สามารถเหยียบจับได้สะดวก ไม่ลื่นมือ และที่บริเวณกึ่งกลางฝาของฝาปิด
ด้านในจะติดตั้งข้อดักไว้ในแนวตั้ง ในลักษณะที่ตั้งฉากกับพื้นผิวของฝาปิด หรือ ทำมุมไม่ตั้งฉาก
กับพื้นผิวของฝาปิดก็ได้ โดยใช้สำหรับดักสารคัดหลั่งและอุจจาระ โดยเมื่อคิดเป็นชิ้นเดียวกับฝาปิด
จึงช่วยเพิ่มความสะดวกในการเก็บสารคัดหลั่งและอุจจาระมาบรรจุในอุปกรณ์ และ การดักสารคัด
หลั่งและอุจจาระออกจากอุปกรณ์เพื่อไปดำเนินการวิเคราะห์ทางกายภาพ

(11) เลขที่ประกาศโฆษณา

3020

ข้อถ้อยคำ

- อุปกรณ์เก็บสารคัดหลั่งและอุจจาระ ประกอบไปด้วย ภาชนะบรรจุ (1) มีลักษณะเป็นภาชนะบรรจุทรงกระบอกกลวง และมีปลายเปิดด้านหนึ่ง โดยที่ด้านในภาชนะบรรจุ (1) ในด้านใดด้านหนึ่ง มีการติดตั้งแถบสเกล (2) สำหรับวัดปริมาตร และที่บริเวณปลายด้านที่ปิดของภาชนะบรรจุ (1) มีเกลียวล็อก (3) อยู่ที่ขอบด้านนอก สำหรับใช้เป็นส่วนที่เชื่อมต่อกับ เกลียวล็อก (4) ที่ขอบด้านในของฝาปิด (5) โดยที่ขอบด้านนอกของฝาปิด (5) มีการทำเป็นรอยนูน (6) โดยรอบ โดยมีลักษณะพิเศษคือ บริเวณฝาด้านในภาชนะบรรจุดังกล่าว มีส่วนยื่นที่มีลักษณะเป็นข้อตัก (7) ซึ่งจะเชื่อมติดเป็นชิ้นเดียวกับฝาปิด (5) ในลักษณะที่ตั้งฉากกับพื้นผิวของฝาปิด (5)



(ข้อถ้อยคำ 2 ข้อ , รูปเขียน 2 รูป)